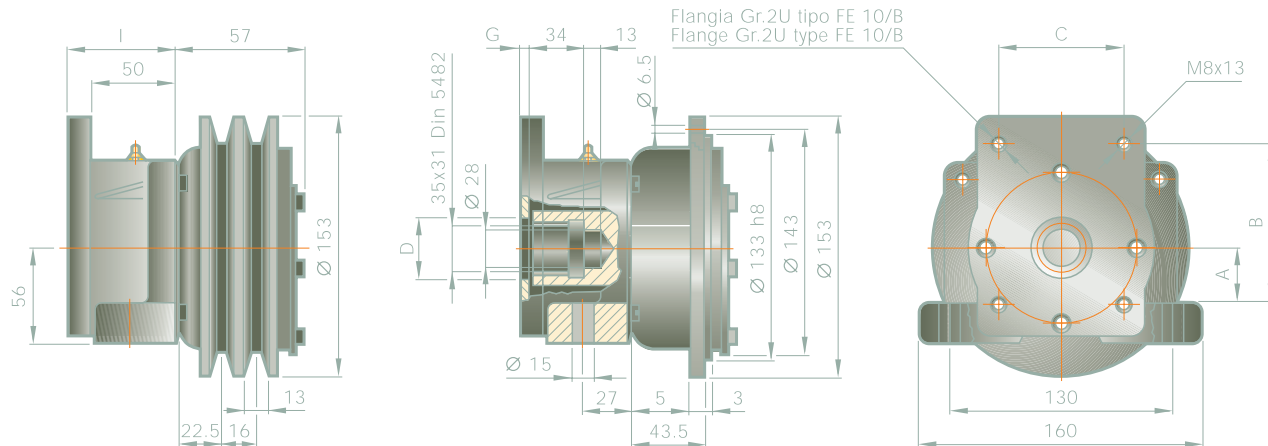


* INNESTI ELETTRICITÀ

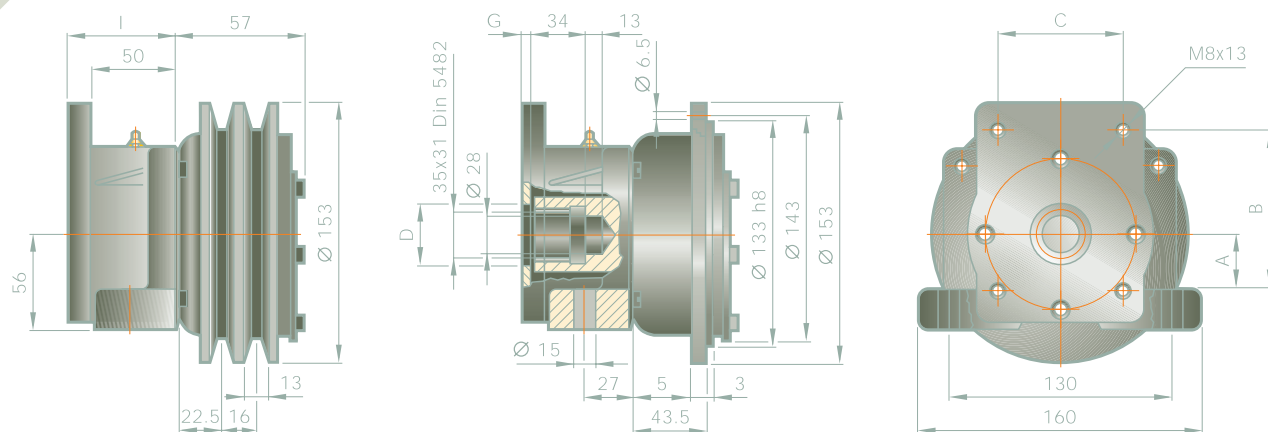
10 daNm HE-10 14 daNm HE-14

ELECTROMAGNETIC COUPLINGS 10 daNm HE-10



HE-10

ELECTROMAGNETIC COUPLINGS 14 daNm HE-14



2005

info@hydroven.com www.hydroven.com

TIPO TYPE	VELOCITÀ MAX MAX. SPEED	TENSIONE VOLTAGE	ASSORBIMENTO ABSORPTION
HE-10	3000 R.P.M.	12 V c.c. - 24 V c.c.	40 W
HE-14	3000 R.P.M.	12 V c.c. - 24 V c.c.	40 W

TIPO TYPE	VELOCITÀ ROTAZIONE GIRI/L' SPEED ROTATION PER MINUTE						TEMPO INNESTO ENGAGEMENT TIME ms	TEMPO DISINNESTO DISENGAGEMENT TIME ms	TEMP. ESERCIZIO WORKING TEMPERATURE °C
	500	1000	1500	2000	2500	3000			
HE-10	8.5	7	4.2	3.5	2.7	2.5	25	40	-25 +45
HE-14	12.5	11	8.2	7.5	6.7	6.5	20	35	-25 +45

La tabella riporta i valori di coppia dinamica in daNm sostenuti dagli innesti HE-10 e HE-14 al variare del numero di giri e alla temperatura di 20 °C.

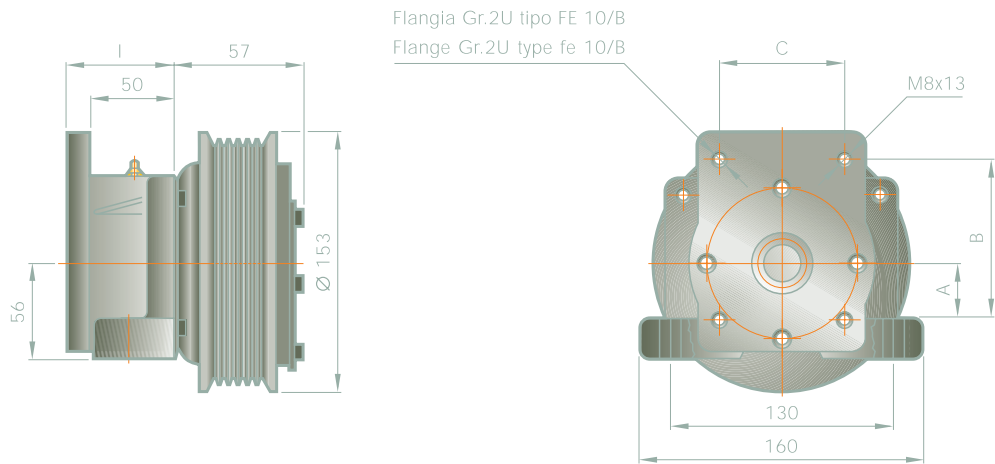
The table shows the values of the dynamic couple in daNm, supported by engagements HE-10 and HE-14 in relation to the variation of the number of revolutions and of the temperature of 20 °C.

HE-14

* INNESTI ELETTRICITÀ

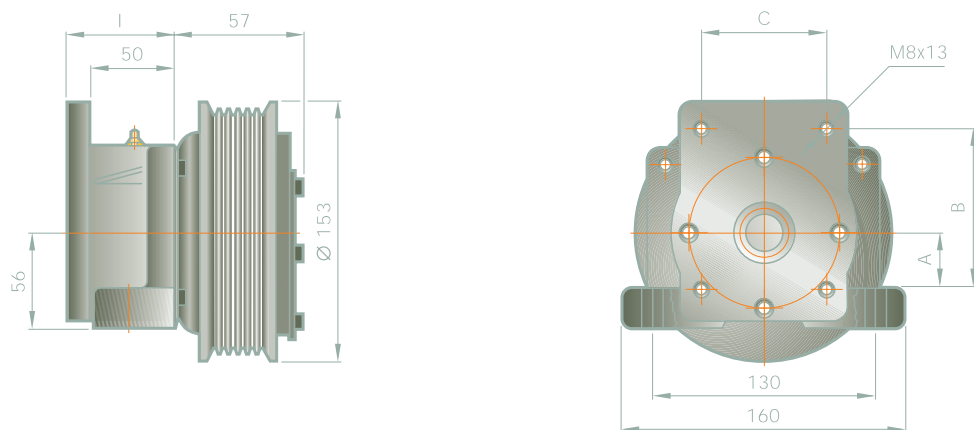
CON CINGHIA PLV 10 daNm HE-10 14 daNm HE-14

ELECTROMAGNETIC COUPLINGS WITH PLV BELT 10 daNm HE-10



HE-10

ELECTROMAGNETIC COUPLINGS WITH PLV BELT 14 daNm HE-14



2005

info@hydroven.com www.hydroven.com

TIPO TYPE	VELOCITÀ MAX MAX. SPEED	TENSIONE VOLTAGE	ASSORBIMENTO ABSORPTION
HE-10	3000 R.P.M.	12 V c.c. - 24 V c.c.	40 W
HE-14	3000 R.P.M.	12 V c.c. - 24 V c.c.	40 W

TIPO TYPE	VELOCITÀ ROTAZIONE GIRI/L' SPEED ROTATION PER MINUTE						TEMPO INNESTO ENGAGEMENT TIME ms	TEMPO DISINNESTO DISENGAGEMENT TIME ms	TEMP. ESERCIZIO WORKING TEMPERATURE °C
	500	1000	1500	2000	2500	3000			
	daNm								
HE-10	8.5	7	4.2	3.5	2.7	2.5	25	40	-25 +45
HE-14	12.5	11	8.2	7.5	6.7	6.5	20	35	-25 +45

La tabella riporta i valori di coppia dinamica in daNm sostenuti dagli innesti HE-10 e HE-14 al variare del numero di giri e alla temperatura di 20 °C.
The table shows the values of the dynamic couple in daNm, supported by engagements HE-10 and HE-14 in relation to the variation of the number of revolutions and of the temperature of 20 °C.

HE-14