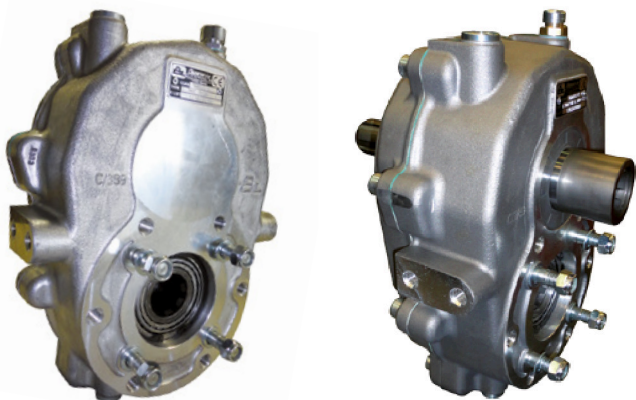


Multiplicadora reforzada para Tractores

Heavy Duty Trac-Power for Tractors



Descripción Description

Caja multiplicadora especial para tractor con diferentes tipos de salida (SAE B, SAE BB, ISO). Fabricada en Aluminio templado de alta resistencia . Con rodamientos de rodillos cónicos.

Special Trac-Power to connect ISO 4 bolts pumps different output types (SAE B, SAE BB, ISO). With taper roller bearing.

Datos Principales Main Data

Par máximo de entrada (Nm) Máximum torque	800			
Potencia Max. Cont. Entrada a 1000 r.p.m. Máx. continuous power input to 1000 r.p.m	110 C.V. // 82 Kw			
Potencia Max. Cont. Entrada a 540 r.p.m. Máx. continuous power input to 540 r.p.m	62 C.V. // 46 Kw			
Par máximo continuo en salida de bomba Máximum Cont torque on output pump (Nm)	530	320	210	180
Relación Interna (*) Internal ratio	15 (1:1,5)	25 (1:2,5)	38 (1:3,8)	45 (1:4,5)
Peso en seco Weight (Kg)	14			
Sentido de giro en entrada y salida Rotation (Input - Output)	Opuesto Opposite			

Código:
Part Number:

80038 { IA
RA
RB
RN
GA } 1

IA : ISO 4 bolts (Standard)

RA* : SAE B Z=13

RB* : SAE BB Z=15

RN* : Round shaft Ø22,22

GA* : Group 3 (Shaft form E)

GZ* : Group 2 (Shaft form E)

GB* : Group 3.5 (Shaft form E)

1 : Eje Macho / Ciego

Male Shaft / Blocked up

2 : Eje Hembra / Hembra

Female Shaft / Female

3 : Eje Macho / Hembra

Male Shaft / Female

4 : Eje Hembra / Macho

Female Shaft / Male

5 : Eje Hembra / Ciego

Female Shaft / Blocked up

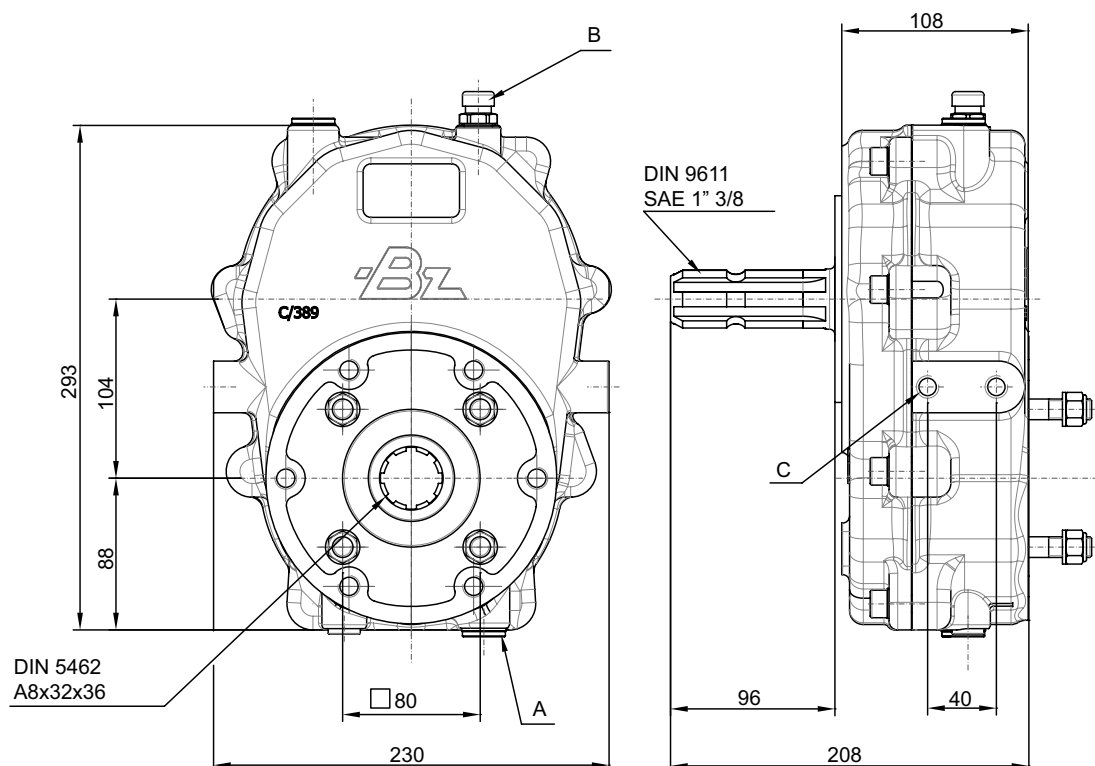
6 : Eje Macho / Macho

Male Shaft / Male

(*) Consultar disponibilidad. Consult availability

Multiplicadora reforzada para Tractores Heavy Duty Trac-Power for Tractors

caja gearbox



Notas Notes

A	Taponos de llenado, vaciado y nivel de aceite	A	Oil charging, drain, and level plugs
B	Desvaporizador	B	Oil vent
C	Taladros de anclaje, M12 - 1.75	C	Fitting holes. M12 - 1.75

Tipo de aceite Oil Type	SAE 80W 90
Capacidad máx. nivel de aceite Max. oil level capacity	1 L
Temperatura de Trabajo Working Temperature	-20 + 80°C